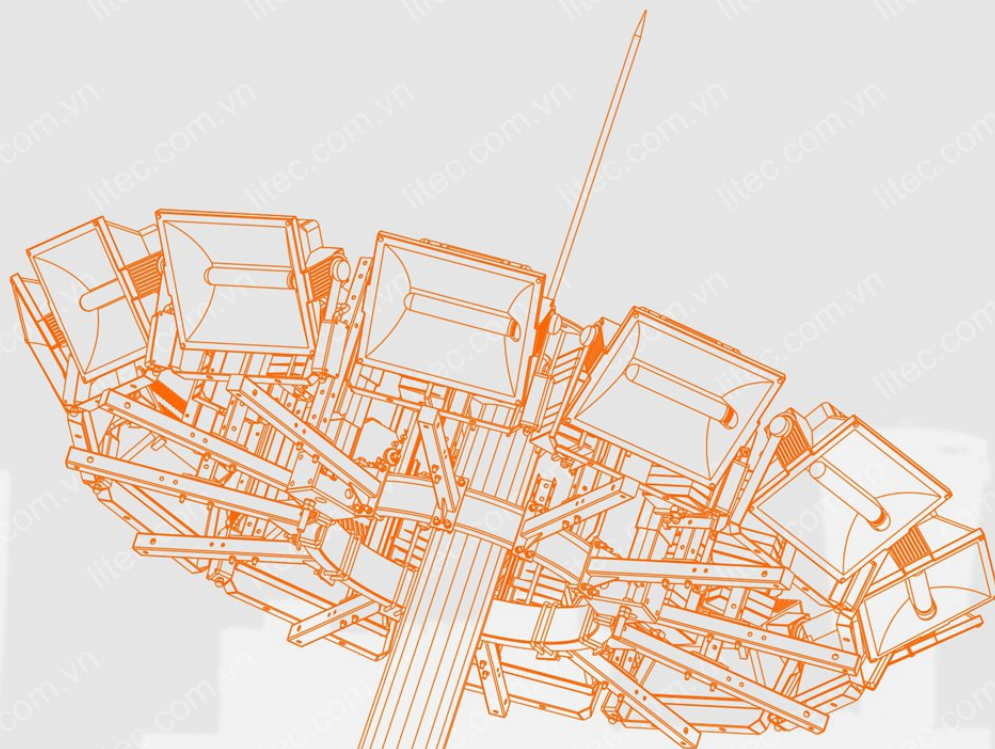
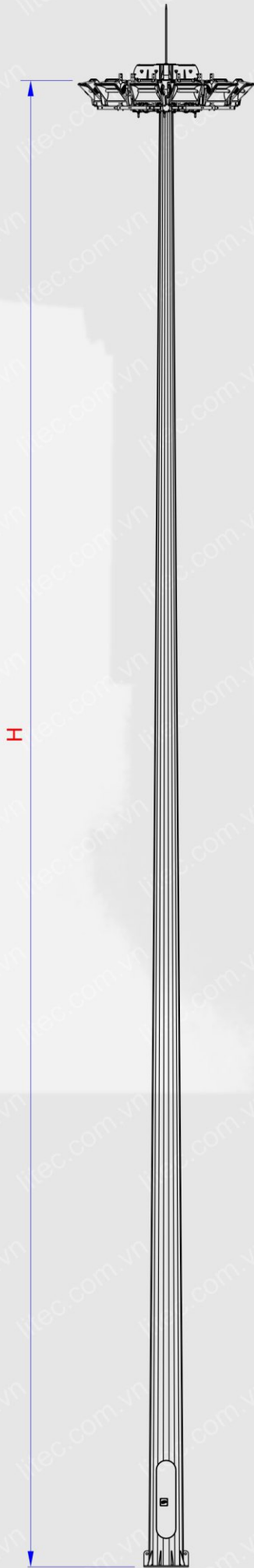


NH - BASIC



“Cột đèn nâng hạ NH-BASIC được thiết kế nhằm mục đích ưu tiên đến tính năng sử dụng linh hoạt và tiết kiệm chi phí đầu tư nhất. Tuy vậy không vì thế mà các cấu trúc kỹ thuật của nó trở nên thô kệch, ngược lại không chỉ là kết cấu tổng thể mà nó còn thể hiện được tính chuyên nghiệp đến từng module chi tiết của một sản phẩm công nghiệp hiện đại.

Đặc điểm nổi bật của cột giàn đèn nâng hạ NH-BASIC là tính đa năng phù hợp cho nhiều mục đích sử dụng khác nhau như chiếu sáng sân bay, bến cảng, khu vui chơi giải trí, vòng xuyên nút giao thông... Với chi phí đầu tư tiết kiệm nhất. Hệ thống tay bắt đèn pha đa năng cho phép linh hoạt tùy biến và mở rộng với nhiều kiểu lắp đèn và các thiết bị bổ sung khác nhau như camera CCTV, bộ phát wifi...”



CỘT ĐÈN NÂNG HẠ KIỂU NH-BASIC

	<ul style="list-style-type: none"> - Độ bền của cấu trúc được tính toán thiết kế tối ưu hóa bởi phần mềm chuyên dụng. - Thân cột được thiết kế bởi các đoạn ống thép đa giác côn ghép lồng với nhau để đạt được chiều cao theo yêu cầu với số đoạn ống là ít nhất. - Chiều cao (H) của cột từ 15m đến 45m.
	<ul style="list-style-type: none"> - Sử dụng tay bắt pha kiểu L550 hoặc L850. - Số lượng đèn lắp trên giàn đèn: max = 18 đèn (loại HID-1000W ~ 2000W). - Kiểu bố trí đèn: Cách đều quanh hoặc tăng cường hướng chiếu về một phía.
	<ul style="list-style-type: none"> - Cấu trúc đầu cột được thiết kế thành các module lắp ghép. Dễ dàng đóng gói vận chuyển và thi công lắp ráp. - Đầu cột có thể tùy biến để thích hợp với mục đích yêu cầu của hệ thống chống sét.
	<ul style="list-style-type: none"> - Hệ thống tay bắt pha L550 hoặc L850 cho phép nhiều cách lắp đèn khác nhau theo kiểu lắp đứng hoặc lắp treo. - Kết cấu neo bởi bulong U nên rất dễ điều chỉnh vị trí tay bắt pha trên vành giá đèn.
	<ul style="list-style-type: none"> - Toàn bộ công việc kiểm tra, bảo trì, bảo dưỡng và thay thế bóng đèn sẽ được thực hiện ở dưới thấp rất an toàn & tiết kiệm chi phí.